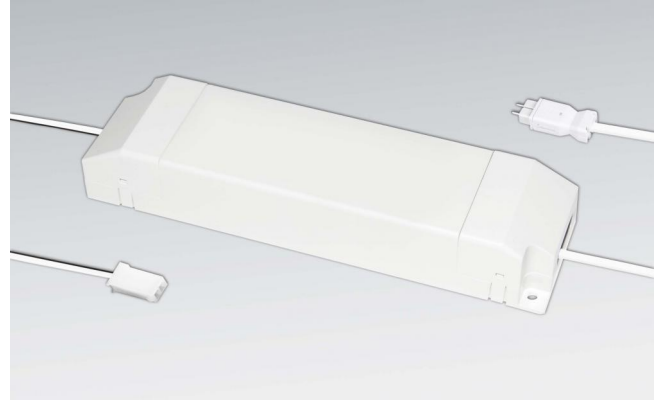


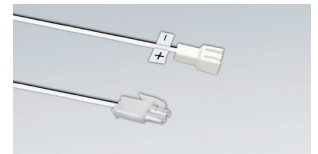
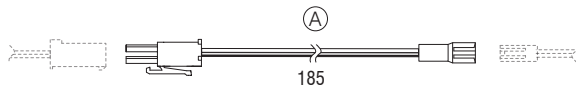
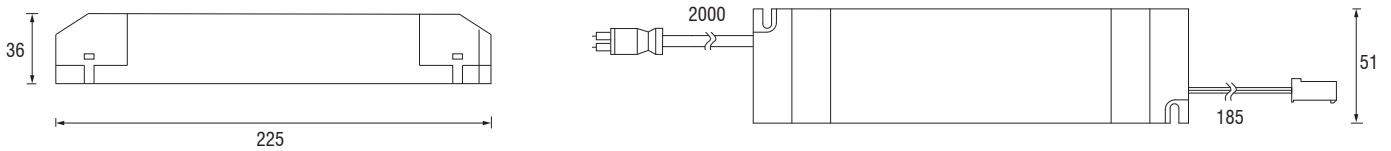
DRIVER 70W

LED 24V IN 220 ÷ 240V

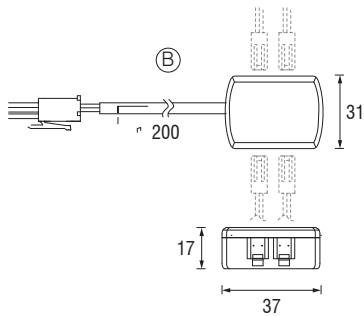
- IT** Driver per LED con cavo e connettore JST - Tipo indipendente per uso interno, tensione di uscita costante 24V; protetto contro il corto circuito e il sovraccarico.
- EN** LED driver with cable and JST-connector - Independent type for internal use, constant exit voltage 24V, protected against short circuit and overload.
- DE** LED-Konverter mit Kabel und JST-Stecker - Unabhängige Konverter mit ständiger Ausgangsspannung 24V, kurzschlussfest und ueberbelastungsgeschuetzt.



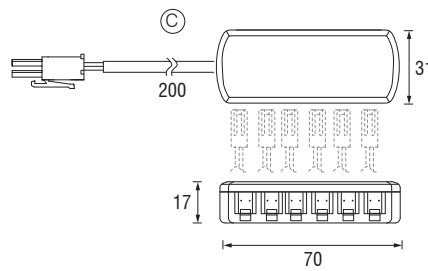
CE ENEC KEMA EMC M/M SELV



(A) Cavo per connessione singola
Single connection cable
Einzelverbindungskabel



(B) Distributore a 4 uscite
4-way distribution box
4-fach Verteiler



(C) Distributore a 6 uscite
6-way distribution box
6-fach Verteiler

Alimentatore - Driver - LED-Konverter				Imballo - Packaging - Verpackung			
V IN	Hz	V OUT	W	Codice - Part no. - Artikel-Nr.	Pcs	Kg	mm
220V ÷ 240V	50...60Hz	24V	70W	3T494202	1	0,382	40x80x240
Accessori - Accessories - Zubehör				Codice - Part no. - Artikel-Nr.	Pcs	Kg	
A) Prolunga / A) Extension / A) Verlängerungskabel				6LC10008	1	0,005	
B) 4 uscite / B) 4 Way / B) 4-fach				1T3001	1	0,021	
C) 6 uscite / C) 6 Way / C) 6-fach				1T3002	1	0,028	

Dimensioni in millimetri (mm) / Dimensions in Millimeters (mm) / Dimensionen in Millimetern (mm)

Compatibile con prodotti LED 24V
Compatible with 24V LED products / Kompatibel mit 24V LED Produkten

